



GoldLine
by Condor[®]

ADIPOSITAS-CHIRURGIE: MAXI-SYSTEM

Speziell für die Anforderungen in der Adipositas-Chirurgie entwickelt, ermöglicht Ihnen das Wund-Spreizer-System GoldLine by Condor[®] eine stabile und barrierefreie Einstellung des Operationssitus.

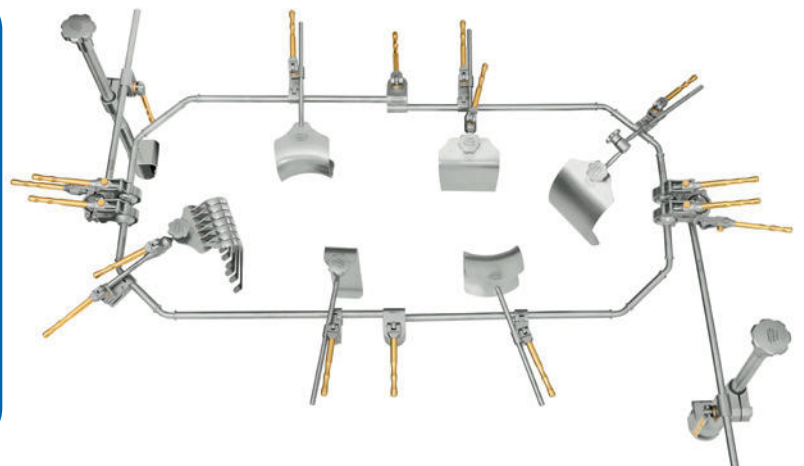
In der Adipositas-Chirurgie kommt es auf große Stabilität, einen entsprechend großen Radius des Systems und den dazugehörigen Wundhaken an.

Mit dem GoldLine Abdominal-System für die Adipositas-Chirurgie haben Sie ein ausgereiftes System, welches sich dem jeweiligen Patienten anpasst. Dabei kommen Ihnen alle Vorteile wie flexible Einstellung der Haltearme und patentierte Blatthalter für spitzebetontes Arbeiten zugute. Wundhaken in entsprechenden Ausmaßen bieten Ihnen maximale Bewegungsfreiheit und einen freien Zugang zum OP-Situs.

Je nach Ausprägung der Adipositas kann das Condor[®] Abdominal-System um ein zweites System ergänzt werden. Somit haben Sie eine ideale Lösung, die den besonderen Anforderungen in der Adipositas-Chirurgie entsprechen: Stabilität, ausreichende Weite sowie hohe Flexibilität bei der Einstellung der Haltearme.

Die Vorteile des Adipositas-Maxi-Sets im Überblick:

- hohe Stabilität
- ausreichende "Weite"
- flexible Einstellung mit Kugelgelenken
- entsprechend große Wundhaken
- einfacher, schneller Aufbau
- spitzebetonte Einstellmöglichkeit durch patentierte Blatthalter
- mit Kaltlicht kombinierbar – für optimale Tiefenausleuchtung



GoldLine by Condor® für Chirurgen

Präzisionsarbeit im OP ist das A und O – mit dem patentierten Wund-Spreizer-System GoldLine by Condor® für die Chirurgie bieten wir Ihnen für chirurgische Eingriffe die perfekte Unterstützung. Wir kombinieren praxisorientiertes Know-how, langjährige Erfahrung, innovative Technik und Qualitätsarbeit "Made in Germany". Das Ergebnis: ein OP-Instrument für die Chirurgie, das sich mit seinen multifunktionalen Einsatzmöglichkeiten gegenüber herkömmlichen Systemen als wesentlich flexibler und effizienter erweist.

Für die Chirurgie sind folgende Sets der Wund-Spreizer-Systeme erhältlich. Stellen Sie sich hieraus Ihr maßgeschneidertes OP-Set aus den Komponenten einzelner Sets zusammen:

Maxi-System

> Abdominal

> **Adipositas**

Mini-System

> Struma

> Mivat

> Proktologie

> Kinderchirurgie

Rochard-System

> Transplantation

> Oberbauch-Chirurgie

Selbstverständlich bietet das Adipositas-Maxi-System auch alle Vorteile, die das Wund-Spreizer-System GoldLine by Condor® ausmacht: Einzigartige Kugelelemente ermöglichen exzellente Einstellungen und Bewegungsfreiheit beim Eingriff. Die modular zusammengesetzten Systeme sind multifunktional einsetzbar und mit wenigen Handgriffen in die perfekte Position gebracht. Patentierte Blatthalter gewährleisten eine optimale Einstellung in der Tiefe – spitzebetont.

Weiterer Vorteil:

Die integrierte Isolierung im Zentralhalter schließt eine Patientengefährdung durch hochfrequenten Leckstrom aus.

Setvorschlag: Maxi-System – Adipositas

Artikel	Beschreibung	Anzahl
100.060.060 E	Zentralhalter mit Exzenterverschluss und integrierter Isolierung	2
100.170.080 K	Aufnahme	2
100.440.040 K	Querstange mit Kugel	2
100.050.020 ES	Condor® Universal Klammer "SOFT" mit Exzenterverschluss	10
100.480.040 K	Haltearm Maxi mit Kugel (ohne Distanzring am Ende)	4
100.012.012 D	Doppelklammer 12 mm	2
100.025.140	Distanzhalter	2
114.080.090	Kirschner-Bauchdeckenhaken, schwenkbar, 80 mm/90 mm	4
114.100.120	Kirschner-Bauchdeckenhaken, schwenkbar, 100 mm/120 mm	4
115.200.008 E	Blatthalter mit Kugelgelenk	2
115.400.008 W	Blatthalter mit rastender Winkelverstellung, Länge 400 mm	2
131.090.165 B	Wundhaken, Blatt, einstellbar, 90 mm/165 mm	1
115.200.008 W	Blatthalter mit rastender Winkelverstellung, 200 mm	2
111.100.150 B	Darm-Wundhaken, Blatt, 100 mm/150 mm	1
111.100.200 B	Darm-Wundhaken, Blatt, 100 mm/200 mm	1
111.100.250 B	Darm-Wundhaken, Blatt, 100 mm/250 mm	1
116.070.200 B	Deaver-Wundhaken, Blatt, 70 mm/200 mm	1
116.100.220 B	Écarteur Deaver, lame, 100 mm/220 mm	1
115.050.200 B	Langenbeck-Wundhaken, 50 mm/200 mm	2

Lernen Sie GoldLine by Condor® für die Chirurgie kennen. Nutzen Sie unser Angebot einer unverbindlichen Leihstellung. Beim Ersteinsatz steht Ihnen ein geschulter Außendienstmitarbeiter zur Seite. Die Vorteile und die einfache Handhabung werden Sie überzeugen!

Condor® ist ein eingetragenes Warenzeichen der Condor® GmbH in Deutschland und in anderen Ländern. Alle Rechte vorbehalten, insbesondere für Gebrauchs- und Geschmacksmuster und Patente. Technische Änderungen und Liefermöglichkeiten vorbehalten. Die in diesem Dokument wiedergegebenen Bezeichnungen können Marken sein, deren Benutzung durch Dritte für eigene Zwecke die Rechte der Inhaber verletzen kann.

Condor® GmbH

Dr.-Krismann-Str. 15 | 33154 Salzkotten | Germany
Telefon: +49 5258 9916-0 | Telefax: +49 5258 9916-16
E-Mail: info@condor-med.de | www.condor-med.de